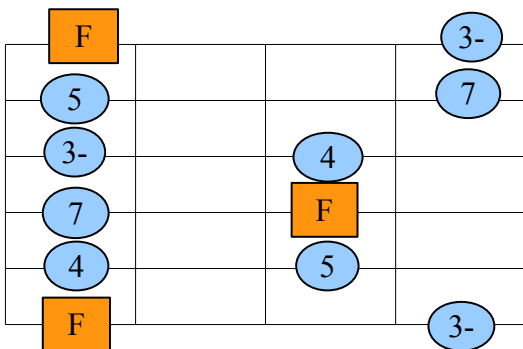


LA GAMME PENTATONIQUE MINEUR

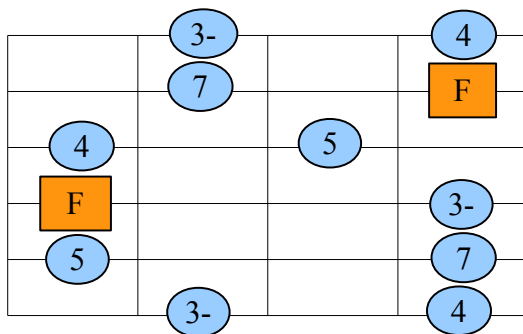
La gamme pentatonique mineur est composée de 5 notes, elle est la base pour l'improvisation dans le blues, mais aussi dans le rock, le jazz etc...

Sa composition : F 3m 4 5 7 ex en do : Do Mib Fa Sol Sib

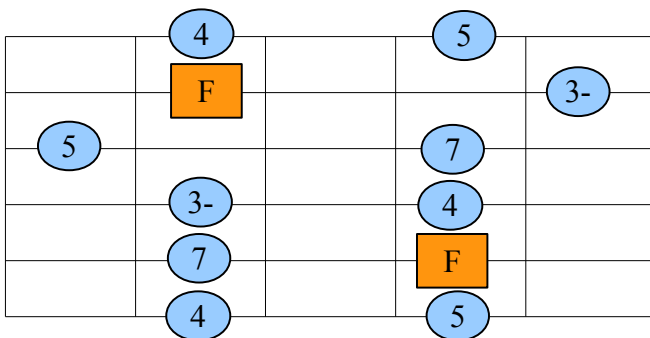
Position 1



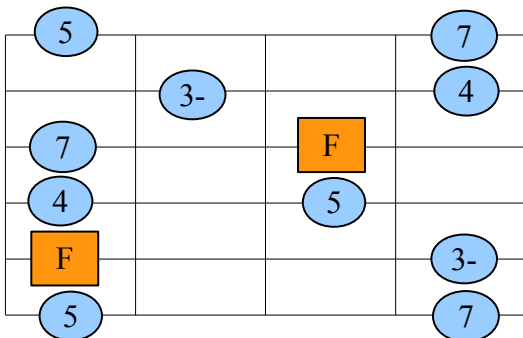
Position 2



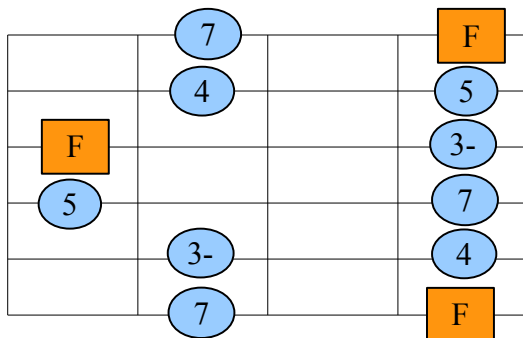
Position 3



Position 4



Position 5



Bien sûr toutes ces positions sont à apprendre par coeur